

Compliant to **UL 325**

## MINI TANK

HYDRAULIC SWING OPERATOR  
FOR RESIDENTIAL USE

*MOTOR HIDRAULICO PARA  
CANCELAS A BATIENTE DE USO  
RESIDENCIAL*

### Silent and hydraulic Reliability

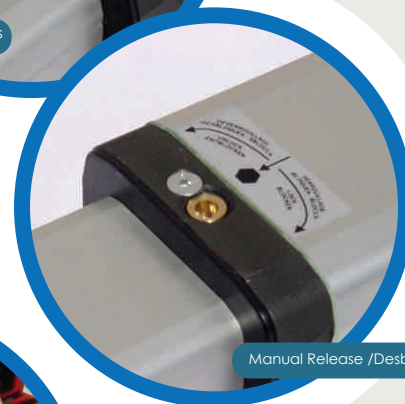
- Residential Hydraulic swing operator for leaves up to 10 feet of length.
- **SEA Total Quality:** All parts are manufactured and tested IN-HOUSE.
- The operating by hydraulic fluid grants high and long terms performances.
- By-pass valve as an Anti-Crush safety system.
- Electronic slow-down in opening and closing.
- Electronic Reversing Sensor available on request (SAFETY GATE).
- Mechanical Positive Stop available on request.
- Manual release with Key for power failure.

### Fiabilidad hidráulica y falta de ruido

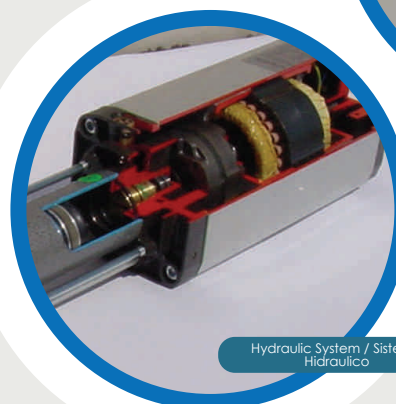
- *Operador hidráulico a batiente para hojas desde 3 metros.*
- *SEA Calidad Total: todos los componentes son producidos y probados al interior de la empresa.*
- *El funcionamiento por medio de aceite hidráulico garantiza prestaciones elevadas y duraderas en el tiempo.*
- *Válvula by-pass como sistema de seguridad anti-aplastamiento.*
- *Ralentizaje electrónico en apertura y cierre.*
- *Detector inversión electrónica disponible sobre pedido.*
- *Tope Mecánico disponible sobre pedido.*
- *Desbloqueo manual con llave especial en caso de falta de energía eléctrica.*



By-pass valve / Valvula By-pass



Manual Release / Desbloqueo



Hydraulic System / Sistema Hidraulico

Sea USA Inc.  
8332 NW 30TH TERRACE  
MIAMI, FL 33122  
Toll free: 1.800.689.4716  
Ph: 305.594.1151  
fax: 305.594.7325

sales@sea-usa.com

<http://www.sea-usa.com>

## MINI TANK

### Specifications / Características Técnicas

### Mini Tank

Supply Voltage / <i>Tensión de alimentación</i>	115Vac+5% 60Hz
Motor Current / <i>Alimentación motor</i>	1,9 A
Duty cycles / <i>Frecuencia de utilización</i>	35%
Operating temperature / <i>Temperatura de Funcionamiento</i>	-43°F + 131°F
Operator Weight / <i>Peso Operador</i>	16 Pounds / 7 Kgs
Max leaf weight / <i>Peso puerta</i>	800 Pounds / 380 kgs
Max leaf length / <i>Longitud max puerta</i>	10 Feet / 3 metros
Opening time / <i>Tiempo de apertura</i>	13 sec. / 13 seg.
Protection class / <i>Clase de Protección</i>	IP67
Opening angle / <i>Angulo de apertura</i>	90° Max

### CONTROL BOARDS / EQUIPO ELECTRÓNICO Specifications / Características técnicas

#### Gate 1

- Managing of 1 motor 110V
- Automatic Logic (4 modality), semi-automatic, step by step
- Slow - down in opening and closing
- Motor Torque regulation
- Self - Learning of the operating time
- Photocell Auto-Test
- Auto - Diagnosis
- ENCODER Management
- LED diagnosis on all Inputs & Outputs
- Removable plugs for connections
- Built-in Receiver compatible with transmitters series SMART, HEAD ROLL and HEAD ECOPI

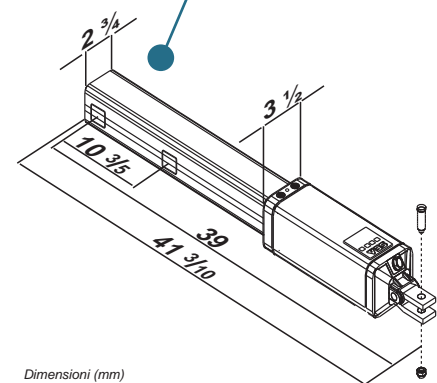
- *Gestión de 1 motor 110V*
- *Lógica automática (4 modalidades), semi-automática, paso a paso*
- *Ralentizaje en apertura y cierre*
- *Regulación par motor*
- *Autoaprendizaje tiempo de funcionamiento*
- *Autotest fotocélula*
- *Autodiagnosís*
- *Gestión ENCODER*
- *Diagnosís de LED en todas las entradas y salidas*
- *Enchufes removibles para conexiones*
- *Receptor de encaje compatible con transmisores serie SMART, HEAD ROLL y HEAD COPY*

#### Gate 2

- Managing of 2 motors 110V
- Automatic Logic (4 modality), semi-automatic, step by step and dead men
- Slow - down in opening and closing
- Motor Torque regulation
- Self - Learning of the operating time
- Photocell Auto-Test
- Auto - Diagnosis
- ENCODER Management
- Electric-lock management
- LED diagnosis on all Inputs & Outputs
- Removable plugs for connections
- DISPLAY Optional
  - LCD display alpha-numeric 2 rows 16 letters
  - Setting and Adjusting of the operating time, pause time...
  - Diagnosis Functions
  - Fault memorizing and last 10 events
  - Customizing of the operating logics
- Built-in Receiver compatible with transmitters series SMART, HEAD ROLL and HEAD ECOPI

- *Gestión de 2 motores 110V*
- *Lógica automática (4 modalidades), semi-automática, paso a paso y hombre muerto*
- *Ralentizaje en apertura y cierre*
- *Regulación par motor*
- *Autoaprendizaje tiempo de funcionamiento*
- *Autotest fotocélula*
- *Autodiagnosís*
- *Gestión ENCODER*
- *Gestión electrocerradura*
- *Diagnosís de LED en todas las entradas y salidas*
- *Enchufes removibles para conexiones*
- *Receptor de encaje compatible con transmisores serie SMART, HEAD ROLL y HEAD COPY*
- *Display opcional*
  - *Display lcd alfanumérico 2 filas 16 letras*
  - *Regulación tiempo de funcionamiento, tiempo de pausa...*
  - *Funciones Diagnosís*
  - *Memorización errores y últimos 10 acontecimientos*
  - *Personalización de las lógicas de funcionamiento*

### Dimensions / Dimensiones



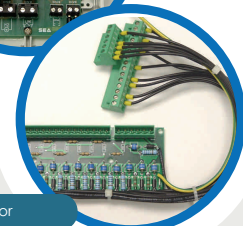
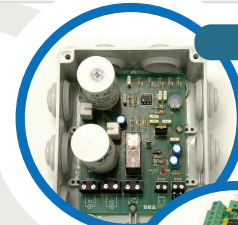
Dimensioni (mm)

### ACCESSORIES / ACCESORIOS

Loop Detectors / Photocells / Key Pads / Card Readers / Transmitters & Receivers / Telephone Entry Systems / Intercom Systems

*Detectores para espiras magnéticas /Fotocélulas /Teclados Lectoras Tarjeta /Transmisores y receptores /Sistemas Telefónicos de Acceso/Sistemas Intercom*

Termo



Spike suppressor



### SAFETY GATE

SEA Patented reversing system for swing gates.